

IR850系列
产品规格书

承认编号	修订日期	页次
IR132-A	20150115	1/5

产品型号: XYC-IR5C850DC-D4

客户承认签名	核 准	制 作
	谭起富	丁 杰

地址：深圳宝安福永大洋田福安工业城三期二栋

Tel:0755--81459333 81450033 29580458

<http://www.xycgd.com>

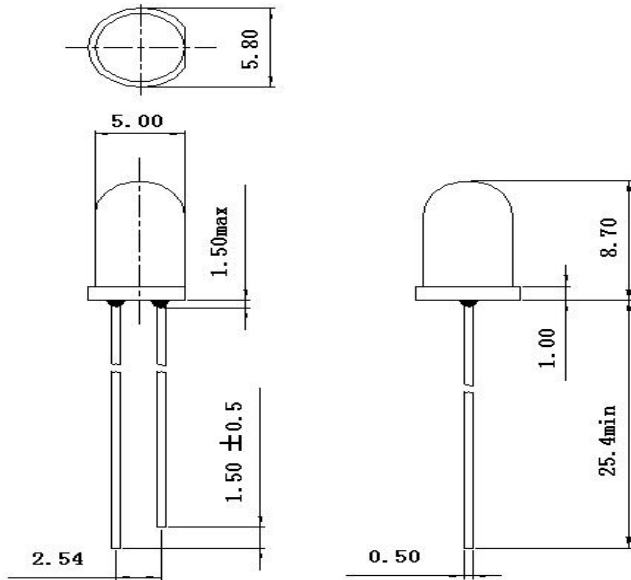
Fax:0755--29580358

E-mail: xycgd888@163.com

IR850系列 产品规格书

承认编号	修订日期	页次
IR132-A	20150115	2/5

产品外型图:



注:

- 所有尺寸为毫米(mm)
- 未指定公差为:±0.20mm.
- 树脂突出最高为:1.5mm max.
- 胶体外观颜色以样品实物为准
- 长脚——正极 短脚——负极

产品功能:

- 适用于各类安防监控摄像机
- 适用于各类红外发射接收设备仪器
- 适用于各类红外遥控发射电子产品
- 适用于各种对射反射应用小家电产品
- 符合最新ROHS标准

产品特性:

- 批量一致性好, 电压正常0.05V分档、波长5nm分档
- 发射距离远, 图像清晰
- 直接选用原厂芯片, 性能稳定
- 外形美观

量身订制:

- 品种齐全, 生产周期短, 小批量库存备货
- 可按要求提供不同外型, 角度, 方便安装于产品的任何位置
- 可按需求提供最佳的规格, 以便让产品效果更好, 更具市场竞争力

IR850系列 产品规格书

承认编号	修订日期	页次
IR132-A	20150115	3/5

最大额定值:(Ta=25°C)

电气特性	符号	额定值	单位
最大持续工作电流	IF	80	mA
最大脉冲工作电流Pulse width≤100 μs, Duty≤1%	IFP	1000	mA
反向击穿电压	VR	5	V
最大功耗	Pd	120	mW
工作温度	Topr	-30--+85	°C
储存温度	Tstg	-40--+100	°C

光电特性: (Ta = 25°C)

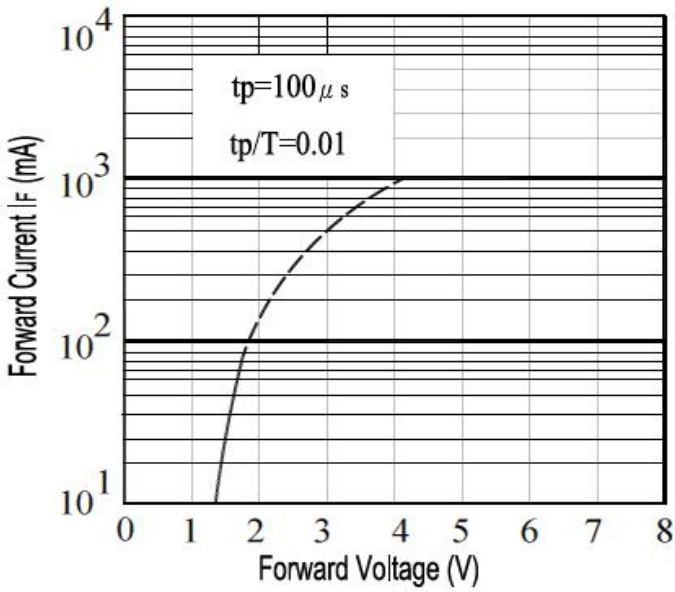
电气参数	符号	测试参数	最小值	典型值	最大值	单位
发射波长	λp	IF=20mA	--	850	--	nm
发射强度	Ie	IF=80mA	33	50	--	mW\sr
		IF=500mA (Pulse width≤100us, Duty≤1%)	--	300	--	mW\sr
		IF=1A (Pulse width≤100us, Duty≤1%)	--	600	--	mW\sr
工作电压	VF	IF=40mA	--	1.4	1.55	V
		IF=100mA	--	1.5	1.8	V
		IF=500mA (Pulse width≤100μs, Duty≤1%)	--	1.8	2.05	V
反向电流	IR	VR=5V	--	--	10	μA
发射角度	2θ½	IF=20mA	--	33	--	deg
全功能角	θ	IF=20mA	--	60	--	deg

可靠性测试

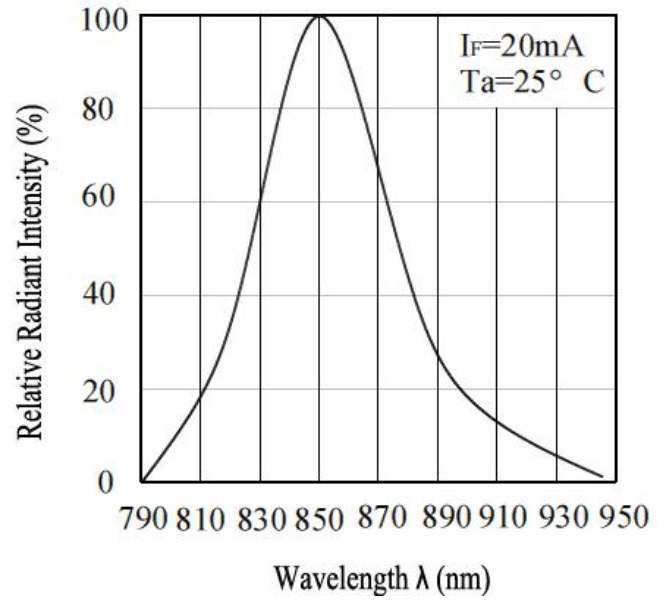
测试项目	测试条件	测试周期	测试数量	失效判定标准	Ac/Re
焊接温度	260°C ± 5°C	10秒	22PCS	漏电 ≥ 规格上限*2 功率 ≤ 规格下限 *80% 电压 ≥ 规格上限 *1.2	0/1
冷热循环	+100°C 15分钟 ↕ 5秒 -40°C 15分钟	50回合	22PCS		0/1
冷热冲击	+100°C 5分钟 ↕ 10秒 -10°C 5分钟	50回合	22PCS		0/1
高温贮存	+100°C	1000小时	22PCS		0/1
低温贮存	-40°C	1000小时	22PCS		0/1
寿命测试	IF=80mA	1000小时	22PCS		0/1
高温高湿	85°C/85%	1000小时	22PCS		0/1

IR850系列 产品规格书

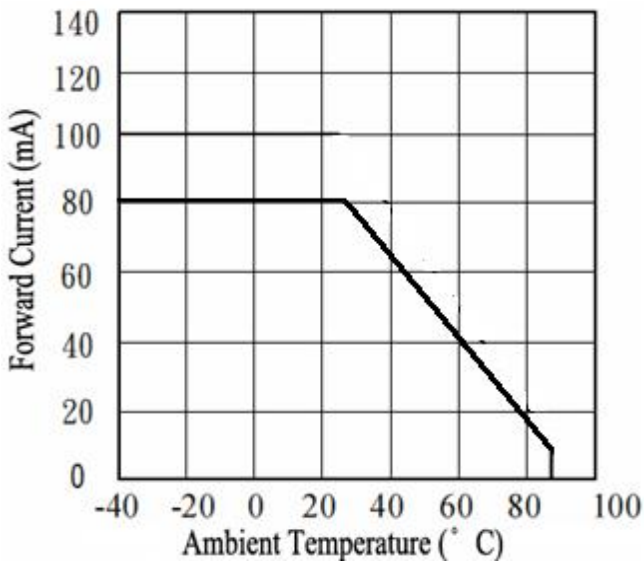
承认编号	修订日期	页次
IR132-A	20150115	4/5



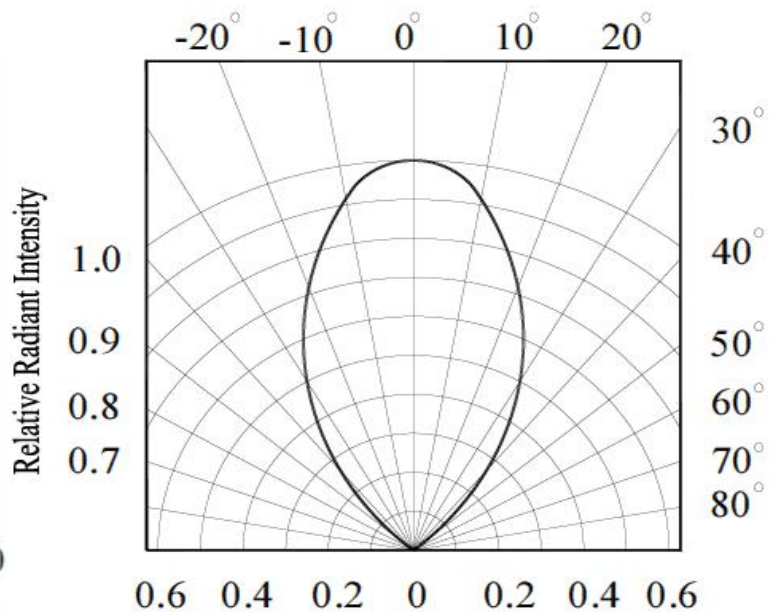
■ 电流VS电压曲线图



■ 发射波长图



■ 温度VS电流曲线图



■ 发射角度图

IR850系列 产品规格书

承认编号	修订日期	页次
IR132-A	20150115	5/5

注意事项:

引线成型

- 引线成型需在焊接前完成。
- 不能以靠近环氧体的支架根部为支点成型。
- 成型位置应离环氧本体5mm 以上，特殊情况需在5mm 以下（但应 ≥ 2 mm）成型的，应制作特制的夹具，成型时固定住靠近环氧体的管脚部位，尽量减少对环氧体的作用应力，防止因应力过大造成产品开路及其环氧体裂损。

储存

- 该产品出厂后贮存的条件应为0~+30℃、相对湿度不大于70%，贮存期限为3 个月。若贮存超过3 个月，则应放在带有氮气和干燥剂的密闭容器内，贮存时间可达一年。
- 拆袋使用，应尽可能短时间内用完。若用不完，应满足贮存条件应为0~+30℃、相对湿度不大于60%，并在2 天内安装完。产品支架是铁合金表面上镀银，银表面会受到腐蚀性气体等环境的影响，应避免使产品处于易腐蚀或失去光泽的环境中，这会导致产品焊接困难。

安装

- 产品安装在PCB 上，不能造成对引线施加压力。

焊接

- 胶体不可浸入锡槽内。
- 加热过程中不能对引线施加压力。
- 推荐焊接条件
- 波峰焊：120℃ <60s、260℃ <5s；手工焊：260℃ <5s、340℃ <3s

清洗

- 在任何情况下，清洗时间应在常温1 分钟之内进行。
- 清洗产品时推荐使用酒精作为清洗剂。如使用其他清洗剂，需先确认清洗剂是否会腐蚀环氧体。氟利昂不能作为清洗剂。
- 不可用水清洗，以免腐蚀引线，建议使用酒精。
- 用超声波清洗产品时，超声功率和时间应分别小于300W 和30 秒；PCB 和产品不能接触振荡器；不能使PCB 上的产品产生共振。
- 本型号为静电敏感器件，所以静电和电涌会损坏产品。要求使用时佩带防静电腕带，所有的装置、设备、机器、桌子、地面都必须防静电接地。